

**ОТКРЫТОЕ АКЦИОНЕРНОЕ ОБЩЕСТВО  
«БЕЖЕЦКИЙ ЗАВОД  
«АВТОСПЕЦОБОРУДОВАНИЕ»**

**П А С П О Р Т**  
**сосуда, работающего  
под давлением**

**РВ 430-1,2/10**

**Регистрационный № \_\_\_\_\_**

При передаче сосуда другому владельцу вместе с сосудом  
передается настоящий паспорт

г. Бежецк

## СОДЕРЖАНИЕ ПАСПОРТА

Наименование раздела (таблицы) и приложения	Количество листов
Удостоверение о качестве изготовления сосуда	1
1 Техническая характеристика и параметры	1
2 Сведения об основных частях сосуда	1
3 Данные о штуцерах, фланцах, крышках и крепежных изделиях	1
4 Данные о предохранительных устройствах, основной арматуре, контрольно-измерительных приборах, приборах безопасности	1
5 Данные об основных материалах, применяемых при изготовлении сосуда	1
6 Карта измерений корпуса сосуда	1
7 Результаты испытаний и исследований сварных соединений	1
8 Данные о неразрушающем контроле сварных соединений	1
9 Данные о других испытаниях и исследованиях	1
10 Данные о термообработке	1
11 Данные о гидравлическом испытании	1
12 Заключение	1
13 Сведения о местонахождении сосуда	1
14 Ответственные за исправное состояние и безопасное действие сосуда	1
15 Сведения об установленной арматуре	1
16 Другие данные об установке сосуда	1
17 Сведения о замене и ремонте основных элементов сосуда и арматуры	2
18 Запись результатов освидетельствования	8
19 Регистрация сосуда	1
20 Приложения:	
расчет на прочность сосуда, расчет пропускной способности предохранительного клапана	3
рисунки сосуда с указанием основных размеров	2
инструкция по монтажу и эксплуатации	1
_____	
_____	
_____	
_____	

"

" +7 (383) 292-1-898 info@compressor-pk.ru

Разрешение на применение №РРС А02-000617  
от 16.06.2011г. выдано  
Федеральной службой по экологическому,  
технологическому и атомному надзору.

## УДОСТОВЕРЕНИЕ О КАЧЕСТВЕ ИЗГОТОВЛЕНИЯ СОСУДА

**Ресивер**

(наименование сосуда)

зав № \_\_\_\_\_ изготовлен \_\_\_\_\_ 20\_\_ г.  
(дата изготовления)

ОАО "Бежецкий завод "АСО"

(наименование и адрес изготовителя)

171981, г. Бежецк Тверской обл., ул. Краснослободская, 1

=

=

+7 (383) 292-1-898 info@compressor-pk.ru

## 1. ТЕХНИЧЕСКАЯ ХАРАКТЕРИСТИКА И ПАРАМЕТРЫ

Рабочее давление, МПа (кгс/см <sup>2</sup> )			$1,0^{+0,05}(10^{+0,5})$
Расчетное давление, МПа (кгс/см <sup>2</sup> )			$1,0^{+0,05}(10^{+0,5})$
Пробное давление испытания, МПа (кгс/см <sup>2</sup> )	гидравлического	1,4 (14)	
Расчетная температура стенки, °С			+200
Наименование рабочей среды			влажный воздух
Характеристика рабочей среды			коррозионная
Прибавка для компенсации коррозии (эрозии), мм			0,5
Вместимость, м <sup>3</sup> , не менее			0,430
Расчетный срок службы, лет			5

### 3. ДАННЫЕ О ШТУЦЕРАХ, ФЛАНЦАХ, КРЫШКАХ И КРЕПЁЖНЫХ ИЗДЕЛИЯХ

Наименование	Количество, шт.	Размеры (мм) или номер по спецификации	Материал	
			Марка	ГОСТ (ТУ)
Фланец Ду-100	1	С416М.02.01.003	Ст 20	1051
Бобышка Ду-15	3	С415.02.01.012	Ст 3	380
Бобышка Ду- 40	1	PВ430- <sup>9</sup> / <sub>10</sub> -03.01.002	Ст 20	1051
Бобышка Ду-25	1	С415М.02.01.022	Ст 3	380
Фланец (крышка)	1	PВ430- <sup>9</sup> / <sub>10</sub> -03.00.002	СЧ 18	1412
Прокладка	1	С415.01.10.013	ПОН-Б-2,0	481
Гайка	6	М 10	Ст 20	1051
Шайба	6	10	Ст 20	1051
Шпилька	6	М 10x30	Ст 20	1051

=

=

+7 (383) 292-1-898 info@compressor-pk.ru

**4. ДАННЫЕ О ПРЕДОХРАНИТЕЛЬНЫХ УСТРОЙСТВАХ, ОСНОВНОЙ АРМАТУРЕ, КОНТРОЛЬНО-ИЗМЕРИТЕЛЬНЫХ ПРИБОРАХ И ПРИБОРАХ БЕЗОПАСНОСТИ**

Наименование	Кол., шт.	Место установки	Условный проход, мм	Условное давление, МПа (кгс/см <sup>2</sup> )	Материал корпуса	
					Марка	ГОСТ (ТУ)
Клапан предохранительный	1	Бобышка Ду-25	4	1,1(11)	Л 63	15527
Манометр	1	Бобышка Ду-15	-	1,6(16)	Л 63	15527
Пробка сливная	1	Бобышка Ду-15	4	1,0(10)	Ст 3	380
Пробка	1	Бобышка Ду-15	15	1,1(11)	Ст 3	380

**5. ДАННЫЕ ОБ ОСНОВНЫХ МАТЕРИАЛАХ, ПРИМЕНЯЕМЫХ ПРИ ИЗГОТОВЛЕНИИ**

Химический состав по сертификату или протоколу заводских исследований, %	P	10	10	
	S	15	15	
	Cu	5	5	
	Ni	4	4	
	Cr	5	5	
	Si	21	21	
	Mn	49	49	
	C	18	18	
Данные механических испытаний по сертификату или протоколу заводских испытаний	При T<0 °C	Тип образца	KCU	KCU
		Температура, °C	минус 20	минус 20
	При T=20 °C	Ударная вязкость, Дж/см <sup>2</sup> (кгс·м/см <sup>2</sup> )	82 (8,2)	82 (8,2)
		Ударная вязкость, Дж/см <sup>2</sup> (кгс·м/см <sup>2</sup> )	150 (15)	150 (15)
		Относительное удлинение, A <sub>5</sub> , %	34	34
		Временное сопротивление (предел прочности) R <sub>m</sub> , МПа (кгс/см <sup>2</sup> )	460 (4600)	460 (4600)
		Предел текучести R <sub>e</sub> , МПа (кгс/см <sup>2</sup> )	329 (3290)	329 (3290)
Материал	Стандарт (ТУ)	14637	14637	
	Марка	Ст 3 пс5	Ст 3 пс5	
Наименование элемента		Обечайка	Днище	

## 6. КАРТА ИЗМЕРЕНИЙ КОРПУСА СОСУДА

Наименование элемента	Диаметр, мм		Овальность, мм		Смещение кромок сварных стыковых соединений, мм				
	Номинальный внутренний	Отклонение		допускаемая	измеренная	продольных		кольцевых	
		допускаемое	измеренное			допускаемое	измеренное	допускаемое	измеренное
Обечайка (сечение посередине)	600	4	3	5	4	1,5	1,3	-	-
Днище (сечение на цилиндрической поверхности)	600	5	3	5	3	-	-	-	-
Соединение: обечайка - днище	-	-	-	-	-	-	-	1,5	1,2

"

"

+7 (383) 292-1-898 info@compressor-pk.ru



## 7. РЕЗУЛЬТАТЫ ИСПЫТАНИЙ И ИССЛЕДОВАНИЙ СВАРНЫХ СОЕДИНЕНИЙ

Наименование элемента с указанием соединения, для которого изготовлялись контрольные соединения	Документ о проведении испытаний (номер и дата)	Механические испытания			Оценка
		Сварное соединение		Диаметр оправки и угол изгиба	
		Временное сопротивление $R_m$ , МПа (кгс·м/см <sup>2</sup> )			
Обечайка (продольный шов)	Протокол результатов испытаний на разрыв и изгиб	40 ... 44		10 мм; 100°	Соответствует правилам Госгортехнадзора России
Обечайка – днище (кольцевой - два шва)	Протокол результатов испытаний на разрыв и изгиб	40 ... 44		10 мм; 100°	Соответствует правилам Госгортехнадзора России

"

"

+7 (383) 292-1-898 info@compressor-pk.ru

=

=

+7 (383) 292-1-898 info@compressor-pk.ru

### 8. ДАННЫЕ О НЕРАЗРУШАЮЩЕМ КОНТРОЛЕ СВАРНЫХ СОЕДИНЕНИЙ

Обозначение сварного шва	Номер и дата документа	Метод контроля	Объем контроля	Описание дефектов	Оценка
Обечайка (продольный - один шов)	Технологическая инструкция 25103.00089	ультразвуковой	25% от общей длины шва	без дефектов	Соответствует требованиям Госгортехнадзора России
Обечайка – днище (кольцевой – два шва )		ультразвуковой	25% от общей длины шва	без дефектов	Соответствует требованиям Госгортехнадзора России

## 9. ДАННЫЕ О ДРУГИХ ИСПЫТАНИЯХ И ИССЛЕДОВАНИЯХ

Другим испытаниям и исследованиям сосуд не подвергается.

## 10. ДАННЫЕ О ТЕРМООБРАБОТКЕ

Элементы сосуда и сосуд в целом термообработке не подвергаются.

## 11. ДАННЫЕ О ГИДРАВЛИЧЕСКОМ ИСПЫТАНИИ

Сосуд успешно прошел следующие испытания:

Гидравлическое испытание	Пробное давление, МПа (кгс/см <sup>2</sup> )	1,4 (14)
	Испытательная среда	Вода
	Температура испытательной среды, °С	5...40
	Продолжительность выдержки, ч (мин)	0,17 (10)
Положение сосуда при испытании	горизонтальное	вертикальное
	да	

## 12. ЗАКЛЮЧЕНИЕ

Сосуд изготовлен в полном соответствии с Правилами устройства и безопасной эксплуатации сосудов, работающих под давлением.

Сосуд подвергнут наружному и внутреннему осмотру, гидравлическому испытанию пробным давлением согласно разделу 11 настоящего паспорта.

Сосуд признан годным для работы с указанными в настоящем паспорте параметрами.

Главный инженер завода \_\_\_\_\_ Грачев Г. С.  
(подпись)

**М. П.**

Начальник ОТК завода \_\_\_\_\_ Журавлев М.А.  
(подпись)

" \_\_\_\_\_ " \_\_\_\_\_ 20\_\_ г.  
(дата)

"

" +7 (383) 292-1-898 [info@compressor-pk.ru](mailto:info@compressor-pk.ru)

### 13. СВЕДЕНИЯ О МЕСТОНАХОЖДЕНИИ СОСУДА

Наименование предприятия - владельца	Местонахождение сосуда	Дата установки
---	---------------------------	----------------

"

" +7 (383) 292-1-898 [info@compressor-pk.ru](mailto:info@compressor-pk.ru)

**14. ОТВЕТСТВЕННЫЕ ЗА ИСПРАВНОЕ СОСТОЯНИЕ  
И БЕЗОПАСНОЕ ДЕЙСТВИЕ СОСУДА**

Номер и дата приказа о назначении	Должность, фамилия, имя, отчество ответственного	Подпись
---	--	---------

**15. СВЕДЕНИЯ ОБ УСТАНОВЛЕННОЙ АРМАТУРЕ**

Наименование	Кол, шт.	Условный проход, мм	Условное давление, МПа (кгс/см <sup>2</sup> )	Материал (марка, ГОСТ или ТУ)	Место установки	Подпись ответственного лица за исправное состояние и безопасное действие сосуда
Клапан предохранительный	1	4	1,1(11)	Л 63 ГОСТ 15527	Бобышка Ду-25	
Манометр	1	-	0-1,6(0-16)	Л 63 ГОСТ 15527	Бобышка Ду-15	
Пробка сливная	1	4	1,0(10)	Ст 3 ГОСТ 380	Бобышка Ду-15	
Пробка	1	15	1,1(11)	Ст 3 ГОСТ 380	Бобышка Ду-15	

16. ДРУГИЕ ДАННЫЕ ОБ УСТАНОВКЕ СОСУДА

а) коррозионность среды влажный воздух, коррозионная среда

б) противокоррозионное покрытие \_\_\_\_\_

в) тепловая изоляция \_\_\_\_\_

г) футеровка \_\_\_\_\_

д) схема подключения сосуда в установку (линию) \_\_\_\_\_



"

" +7 (383) 292-1-898 [info@compressor-pk.ru](mailto:info@compressor-pk.ru)

**17. СВЕДЕНИЯ О ЗАМЕНЕ И РЕМОНТЕ ОСНОВНЫХ  
ЭЛЕМЕНТОВ СОСУДА И АРМАТУРЫ**

Дата	Сведения о замене и ремонте	Подпись ответственного лица, проводившего работы
------	-----------------------------	---

"

" +7 (383) 292-1-898 [info@compressor-pk.ru](mailto:info@compressor-pk.ru)

Дата	Сведения о замене и ремонте	Подпись ответственного лица, проводившего работы
------	-----------------------------	---

"

" +7 (383) 292-1-898 [info@compressor-pk.ru](mailto:info@compressor-pk.ru)18. ЗАПИСЬ РЕЗУЛЬТАТОВ ОСВИДЕТЕЛЬСТВОВАНИЯ

Освидетельствование		Разрешенное давление, МПа (кгс/см <sup>2</sup> )	Срок следующего освидетельствования
Дата	Результаты		

"

" +7 (383) 292-1-898 [info@compressor-pk.ru](mailto:info@compressor-pk.ru)

Освидетельствование		Разрешенное давление, МПа (кгс/см <sup>2</sup> )	Срок следующего освидетельствования
Дата	Результаты		

"

" +7 (383) 292-1-898 [info@compressor-pk.ru](mailto:info@compressor-pk.ru)

Освидетельствование		Разрешенное давление, МПа (кгс/см <sup>2</sup> )	Срок следующего освидетельствования
Дата	Результаты		

"

" [+7 \(383\) 292-1-898](tel:+7(383)292-1-898) [info@compressor-pk.ru](mailto:info@compressor-pk.ru)

Освидетельствование		Разрешенное давление, МПа (кгс/см <sup>2</sup> )	Срок следующего освидетельствования
Дата	Результаты		

"

" [+7 \(383\) 292-1-898](tel:+7(383)292-1-898) [info@compressor-pk.ru](mailto:info@compressor-pk.ru)

Освидетельствование		Разрешенное давление, МПа (кгс/см <sup>2</sup> )	Срок следующего освидетельствования
Дата	Результаты		

"

" +7 (383) 292-1-898 [info@compressor-pk.ru](mailto:info@compressor-pk.ru)

Освидетельствование		Разрешенное давление, МПа (кгс/см <sup>2</sup> )	Срок следующего освидетельствования
Дата	Результаты		



"

" +7 (383) 292-1-898 [info@compressor-pk.ru](mailto:info@compressor-pk.ru)

Освидетельствование		Разрешенное давление, МПа (кгс/см <sup>2</sup> )	Срок следующего освидетельствования
Дата	Результаты		

"

" +7 (383) 292-1-898 [info@compressor-pk.ru](mailto:info@compressor-pk.ru)

Освидетельствование		Разрешенное давление, МПа (кгс/см <sup>2</sup> )	Срок следующего освидетельствования
Дата	Результаты		

"

" +7 (383) 292-1-898 [info@compressor-pk.ru](mailto:info@compressor-pk.ru)

## РЕГИСТРАЦИЯ СОСУДА

Сосуд зарегистрирован за № \_\_\_\_\_

в \_\_\_\_\_

\_\_\_\_\_ (регистрирующий орган)

В паспорте пронумеровано и прошнуровано \_\_\_\_\_ страниц и \_\_\_\_\_ чертежей (рисунков).

\_\_\_\_\_  
(должность представителя  
регистрирующего органа)

\_\_\_\_\_  
(подпись)

\_\_\_\_\_  
(Ф.И.О.)

М. П.

" \_\_\_\_\_ " \_\_\_\_\_ 20 \_\_\_\_\_ г.

Приложение 1  
**ПРОВЕРОЧНЫЙ РАСЧЕТ ЭЛЕМЕНТОВ СОСУДА**

**Расчет обечайки**

Цилиндрические обечайки сосудов и аппаратов, работающие под внутренним давлением, рассчитываются на прочность по формуле:

$$S \geq S_p + C, \tilde{n}$$

$$S = \frac{P \cdot D}{2 \cdot \varphi \cdot [\sigma] - P} + C_1 + C_2, \text{ где}$$

S – исполнительная толщина стенки обечайки, см;

P – расчетное давление, кгс/см<sup>2</sup> ..... 10;

[σ] – допускаемое напряжение, кгс/см<sup>2</sup> ..... 1420;

D – внутренний диаметр сосуда, см ..... 60;

φ – коэффициент прочности сварного шва ..... 0,8;

C<sub>1</sub> – прибавка к расчетной толщине обечайки для компенсации коррозии, см ..... 0,05;

C<sub>2</sub> – прибавка дополнительная, равная минусовому допуску на толщину листа, см ..... 0,04;

C – суммарная прибавка, см ..... 0,09

$$S = \frac{10 \cdot 60}{2 \cdot 0,8 \cdot 1420 - 10} + 0,05 + 0,04 = 0,27 + 0,09 = 0,36 \text{ см}$$

Толщину стенки обечайки принимаем равной 0,4 см = 4 мм.

Допустимое давление

$$P_{доп} = \frac{2 \cdot \varphi \cdot [\sigma] \cdot (S - C)}{D + (S - C)} = \frac{2 \cdot 0,8 \cdot 1420 \cdot (0,4 - 0,09)}{60 + (0,4 - 0,09)} = 12 \text{ кгс/см}^2$$

**Расчет днища**

Эллиптические отбортованные днища, нагруженные внутренним давлением, рассчитываются по формуле:

$$S_1 \geq S_{1p} + C', \text{ см}$$

где

S<sub>1</sub> – исполнительная толщина стенки днища, см;

S<sub>1p</sub> – расчетная толщина стенки днища, см

$$S_{1p} = \frac{P \cdot R}{2\varphi \cdot [\sigma] - 0,5P}, \text{ где}$$

P – расчетное давление, кгс/см<sup>2</sup> ..... 10;

R – радиус кривизны в вершине днища, см ..... 60;

[σ] – допускаемое напряжение, кгс/см<sup>2</sup> ..... 1420;

φ – коэффициент прочности сварного шва ..... 1,0;

C<sub>1</sub> – прибавка к расчетной толщине днища для компенсации коррозии, см ..... 0,05;

C<sub>2</sub> – прибавка дополнительная, равная минусовому допуску на толщину листа 0,05 и

вытяжку 0,1 см ..... 0,15;

C' – суммарная прибавка, см ..... 0,20

$$S_1 = \frac{10 \cdot 60}{2 \cdot 1,0 \cdot 1420 - 0,5 \cdot 10} + 0,05 + 0,15 = 0,21 + 0,2 = 0,41 \text{ см}$$

Толщину днища принимаем равной 0,5 см = 5 мм.

Допускаемое внутреннее давление ( $P_{\text{доп.}}$ ) определяется по формуле:

$$P_{\text{доп.}} = \frac{2(S_1 - C') \cdot \varphi \cdot [\sigma]}{R + 0,5(S_1 - C')} = \frac{2(0,5 - 0,2) \cdot 1,0 \cdot 1420}{60 + 0,5(0,5 - 0,2)} = 14 \text{ кгс/см}^2$$

### Расчет укрепления отверстий

Наибольший допустимый диаметр одиночного отверстия, не требующего дополнительного укрепления, вычисляется по формуле:

$$d_0 = 2 \left( \frac{S - C}{S_p} - 0,8 \right) \cdot \sqrt{D_p (S - C)} = 2 \left( \frac{0,4 - 0,09}{0,27} - 0,8 \right) \cdot \sqrt{60(0,4 - 0,09)} = 3 \text{ см,}$$

где:

$D_p = D$  – внутренний диаметр обечайки,  
см.....60;

$S$  – исполнительная толщина стенки обечайки,  
см.....0,4;

$S_p$  – расчётная толщина стенки обечайки,  
см.....0,27;

$C$  – суммарная прибавка к расчётной толщине обечайки,  
см.....0,09

Отверстие диаметром 10 см под смотровой люк в обечайке требует укрепления, так как оно более 3 см.

При укреплении отверстия штуцером (фланцем) должно быть выполнено условие:

$$\ell_{1p} (S'_1 - S'_{1p} - C_s) \chi + \ell_p (S - S_p - C) \geq 0,5(d_p - d_{0p}) S_p, \text{ где:}$$

$C_s$  – прибавка к расчётной толщине стенки штуцера,  
см.....0,05;

$C$  – суммарная прибавка к расчётной толщине обечайки,  
см.....0,09;

$S'_1$  – исполнительная толщина стенки фланца,  
см.....2,0;

$d$  – внутренний диаметр штуцера,  
см.....10;

$S'_{1p}$  – расчётная толщина стенки фланца,  
см.....0,04;

$$S'_{1p} = \frac{P(d + 2C_s)}{2 \cdot \varphi \cdot (\sigma) - P} = \frac{10(10 + 2 \cdot 0,05)}{2 \cdot 1,0 \cdot 1420 - 10} = 0,04 \text{ см, где:}$$

$\ell_{1p}$  – расчётная длина внешней части фланца,  
см.....2,0;

$$\ell_{1p} = \min \left( \ell_1; 1,25 \sqrt{(d + 2C_s) \cdot (S'_1 - C_s)} \right), \text{ где:}$$

$\ell_1$  – фактическая длина внешней части фланца,  
см.....2,0;

$$1,25\sqrt{(10 + 2 \cdot 0,05) \cdot (2,0 - 0,05)} = 4,4 \text{ см,}$$

$\chi$  – отношение допускаемых напряжений для штуцера и обечайки.....1,0;

$d_p$  – расчетный диаметр отверстия в обечайке,

см.....10,1;

$$d_p = d + 2C_s = 10 + 2 \cdot 0,05 = 10,1 \text{ см}$$

$d_{0p}$  – расчетный диаметр отверстия фланца,

см.....1,8;

$$d_{0p} = 0,4\sqrt{D_p(S - C_s)} = 0,4\sqrt{60(0,4 - 0,05)} = 1,8 \text{ см}$$

$\ell_p$  – расчетная ширина зоны укрепления в стенке обечайки,

см.....2,0;

$$\ell_p = \min (\ell; L_0)$$

где:

$\ell$  – фактическая ширина фланца, см.....2,0;

$L_0$  – ширина зоны укрепления в обечайке, см.....4,3

$$L_0 = \sqrt{D_p(S - C)} = \sqrt{60(0,4 - 0,09)} = 4,3 \text{ см}$$

$$2,0(2,0 - 0,04 - 0,05) \cdot 1,0 + 2,0(0,4 - 0,27 - 0,09) > 0,5(10,1 - 1,8) \cdot 0,27$$

$$3,88 > 1,12$$

Условие укрепления выполнено.

### Расчет пропускной способности предохранительного клапана.

Пропускная способность предохранительного клапана определяется по формуле:

$$G = B_3 \cdot L \cdot F \sqrt{(P_1 + 1)} \cdot \rho_1, \text{ кг/ч, где}$$

$B_3$  – коэффициент, равный 0,77

$L$  – коэффициент расхода газа (жидкости) клапаном, равный 0,8

$F$  – площадь сечения клапана, равная наименьшей площади сечения в проточной части, мм<sup>2</sup>

$$F = 0,785 \cdot d^2, \text{ мм, где}$$

$d$  – внутренний диаметр седла, равный 4 мм

$$F = 0,785 \cdot 4^2 = 12,6 \text{ мм}^2$$

$P_1$  – максимальное избыточное давление перед предохранительным клапаном, кгс/см<sup>2</sup>

$$P_1 = 1,15 P_{\text{раб.}} = 1,15 \cdot 10 = 11,5 \text{ кгс/см}^2;$$

$P_2$  – избыточное давление за предохранительным клапаном, кгс/см<sup>2</sup>

$$P_2 = 0$$

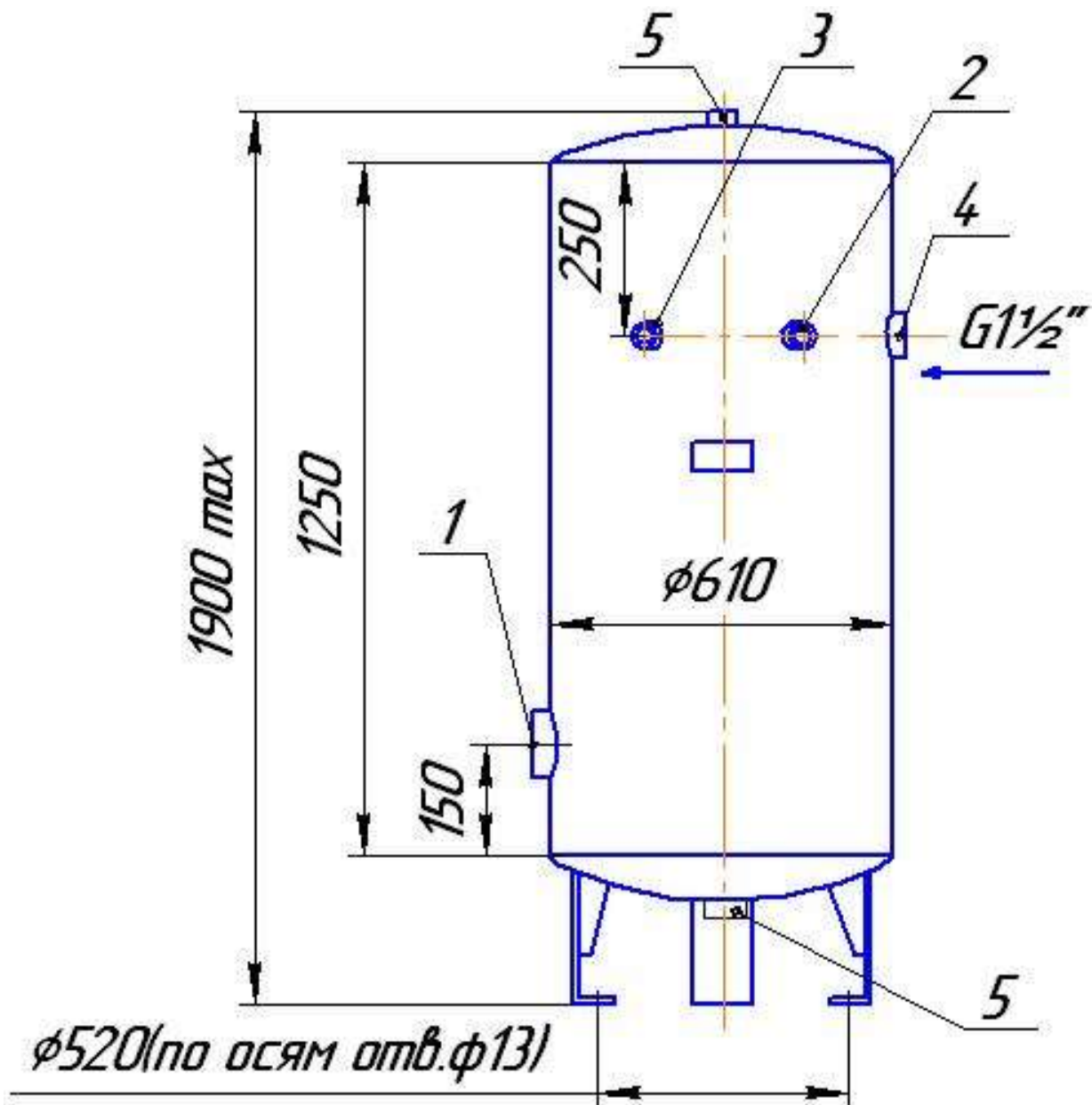
$\rho_1$  – плотность среды для параметров  $P_1$  и  $t_1$ , кг/м<sup>3</sup>

$t_1$  – температура среды перед клапаном, °C

при  $P_1 = 11,5 \text{ кгс/см}^2$  и  $t_1 = 50 \text{ }^\circ\text{C}$   $\rho_1 = 12,9 \text{ кг/м}^3$

$$G = 0,77 \cdot 0,8 \cdot 12,6 \cdot \sqrt{(11,5 + 1)} \cdot 12,9 = 98,6 \text{ кг/ч}$$

Производительность компрессорной установки, нагнетающей воздух в ресивер, должна быть не более 1,2 м<sup>3</sup>/мин, или 1,2·60=72 м<sup>3</sup>/ч, или 72·1,29=92,9 кг/ч, то есть ниже пропускной способности предохранительного клапана, установленного на ресивере.



**Рис.1. Ресивер**

1-фланец  $D_y-100$ ; 2-бобышка  $D_y-25$ ; 3-бобышка  $D_y-15$ ;  
4-бобышка  $D_y-40$ ; 5-бобышка  $D_y-15$



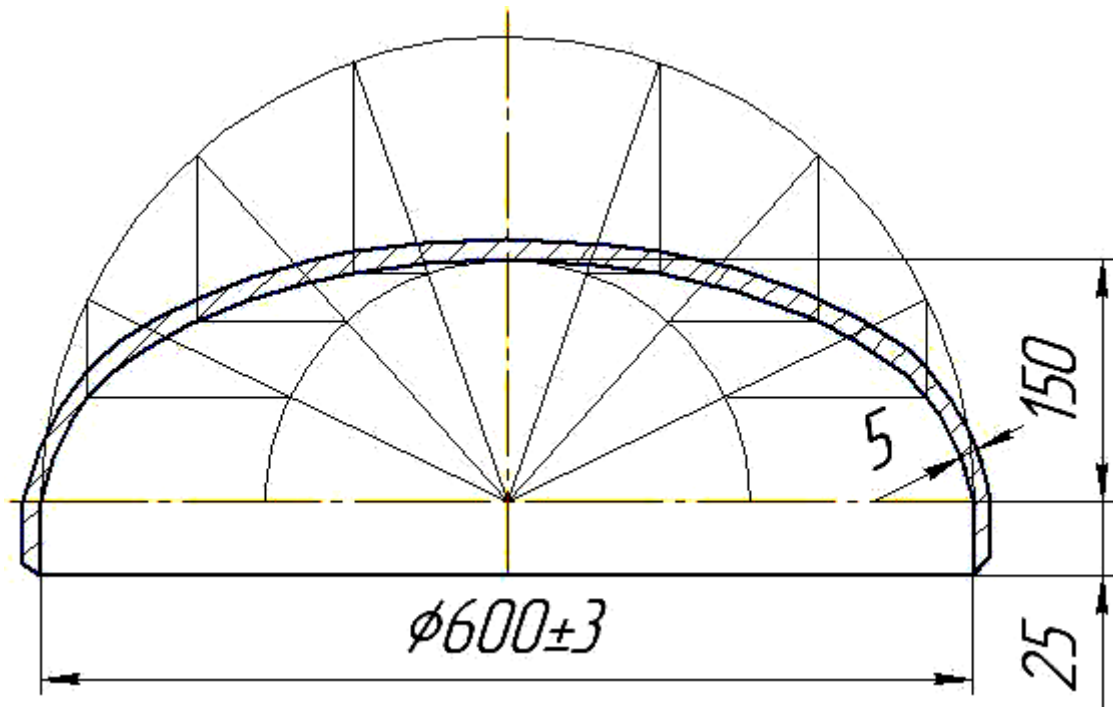


Рис.2. Днище

## Продолжение приложения 2

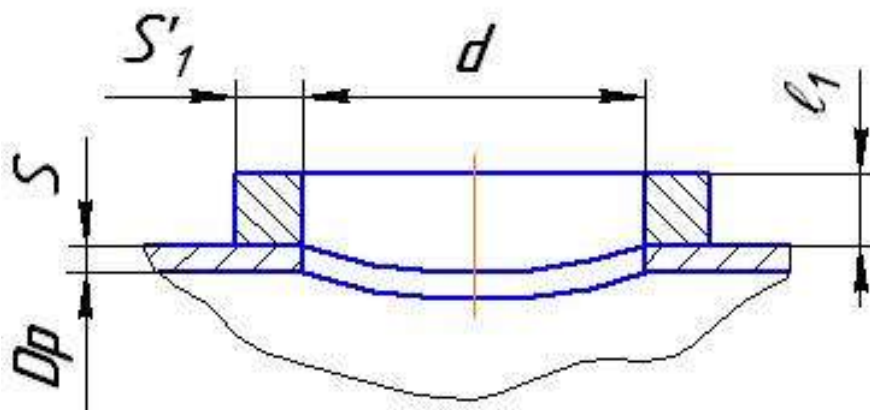


Рис. 3. Расчетная схема соединения фланца со стенкой сосуда.

### Приложение 3 **ИНСТРУКЦИЯ ПО МОНТАЖУ И ЭКСПЛУАТАЦИИ**

Настоящий сосуд, работающий под давлением, входит в состав компрессорной установки в качестве ресивера и изготовлен в соответствии с требованиями ОСТ 26 291-94 «Сосуды и аппараты стальные сварные. Общие технические условия» и ПБ 03-576-03 «Правила устройства и безопасной эксплуатации сосудов, работающих под давлением».

Сосуд во время эксплуатации должен находиться на горизонтальной и ровной поверхности.

Сосуд устанавливается в производственных помещениях в местах, исключающих скопление людей, на специальном фундаменте.

При монтаже сосуда необходимо предусмотреть проходы для удобства обслуживания, возможности осмотра, ремонта и очистки его с внутренней и наружной сторон.

Сосуд должен эксплуатироваться в соответствии с Правилами устройства и безопасной эксплуатации сосудов, работающих под давлением, и в соответствии с требованиями техники безопасности.

Изменение рабочей среды и параметров сосуда (ресивера), указанных в паспорте, не допускается.

На шкале манометра владельцем сосуда должна быть нанесена красная черта, указывающая рабочее давление в сосуде. Взамен красной черты разрешается прикрепить к корпусу манометра металлическую пластину, окрашенную в красный цвет и плотно прилегающую к стеклу манометра.

Запрещается производить переделку, приварку, врезку и установку устройств, нарушающих целостность ресивера.

При ремонте должны соблюдаться требования по технике безопасности, изложенные в отраслевых правилах и инструкциях.

Сосуд должен в процессе эксплуатации периодически подвергаться техническому освидетельствованию с целью установления исправности сосуда и возможности его дальнейшей эксплуатации.

Техническое освидетельствование сосуда, не подлежащего регистрации в органах Госгортехнадзора, должно проводиться в соответствии с требованиями «Правил устройства и безопасной эксплуатации сосудов, работающих под давлением».

При первичном освидетельствовании:

- проверка технической документации, наружный осмотр на предмет повреждений и проверка, что сосуд установлен правильно и оборудован в соответствии с Правилами;

При периодических освидетельствованиях:

- проверка технической документации – не реже раза в год;

- наружный осмотр всех сварных швов и поверхности сосуда – ежегодно;

- внутренний осмотр коррозионного состояния стенок сосуда – ежегодно, используя для этого лючок и отверстия. Если через имеющиеся отверстия внутренняя поверхность полностью не просматривается, то осмотр внутренней поверхности производится с помощью специальных приборов (эндоскопа, перископа и др. смотровых приборов);

- гидравлическое испытание пробным давлением через 5 лет (в последующем – по результатам контроля и испытаний).

По результатам освидетельствования программа технического диагностирования сосуда может быть дополнена контролем толщины стенки сосуда ультразвуковым методом.

При проведении внеочередного освидетельствования должна быть указана причина, вызвавшая необходимость в таком освидетельствовании.

Техническое освидетельствование должно проводиться лицом, ответственным по надзору за исправным состоянием и безопасной эксплуатации сосуда в организации, где эксплуатируется сосуд. Организацией должна быть разработана и утверждена в установленном порядке инструкция по режиму и безопасному обслуживанию сосуда.

## Продолжение приложения 3

Результаты технического освидетельствования должны быть записаны в паспорт сосуда с указанием разрешенных параметров эксплуатации сосуда и сроков следующих освидетельствований в соответствии с Правилами.

Для сосудов, отработавших расчетный срок службы, установленный заводом-изготовителем, объем, методы и периодичность технического освидетельствования должны быть определены по результатам технического диагностирования и принято решение о продлении срока службы сосуда с указанием разрешенных параметров эксплуатации или его списании.

Ресиверы, отработавшие срок службы и (или) по результатам технического диагностирования определены как невозможные для дальнейшей эксплуатации, должны быть утилизированы в соответствии с действующими санитарными нормами; детали и узлы должны быть переданы на специализированное предприятие, согласованное санитарно-эпидемиологической службой, имеющее разрешение (лицензию) Министерства природных ресурсов РФ.

Условия эксплуатации: температура окружающей среды от 283К (+10°C) до 313К (+40°C).

#### **ГАРАНТИИ ИЗГОТОВИТЕЛЯ**

Гарантийный срок службы сосуда (ресивера), поставляемого в качестве запасных частей, 12 месяцев со дня ввода в эксплуатацию, но не более 15 месяцев со дня отгрузки с завода-изготовителя и при условии хранения до ввода в эксплуатацию в чистом и сухом помещении.